

# A solução de elevação certa para cada estação de trabalho



# Elevação segura e confiável para todos os tipos de processos

A Konecranes é conhecida em todo o mundo por suas soluções de elevação tecnologicamente avançadas, projetadas para uma ampla variedade de indústrias e ambientes. Em particular, nossos sistemas de elevação da estação de trabalho representam o amplo escopo de nossa experiência, com equipamentos perfeitamente adequados para todos os tipos de processos, desde manobras precisas até o uso exigente da estação de trabalho.

O equipamento da estação de trabalho precisa de um alto nível de flexibilidade para ser capaz de se adaptar

às mudanças nas necessidades de produção e nos ambientes operacionais. Projetamos soluções de elevação personalizáveis, que atendem até mesmo aos requisitos mais exigentes das estações de trabalho.

O design inovador e os recursos ergonômicos ajudam na elevação segura, suave e eficiente, minimizando as emissões e o desperdício. E, o mais importante, os operadores podem confiar na segurança e eficiência de nossos equipamentos de estação de trabalho.

## O mais alto valor do ciclo de vida útil

Projetamos nossos produtos com foco no ciclo de vida completo. Ergonomia, segurança, ecoeficiência e durabilidade são prioridades máximas. Nosso objetivo é garantir o conforto e o bem-estar de seu operador, maximizando a qualidade, o desempenho e o valor do ciclo de vida.



### 03 SISTEMAS KBK EM ALUMÍNIO KONECRANES PARA ESTAÇÃO DE TRABALHO

Aplica a resistência e o baixo peso do alumínio ao seu manuseio de materiais em uma ampla variedade de larguras de trilhos, sendo uma solução econômica para muitas áreas de trabalho.



### 05 SISTEMAS KBK DE AÇO KONECRANES PARA ESTAÇÃO DE TRABALHO

Uma ferramenta de elevação sólida, durável e de baixa manutenção, que oferece uma elevação precisa e repetitiva em longos alcances e distâncias de suspensão.



### 06 BALANCIM PNEUMÁTICO ATB

Onde quer que você monte, embale ou manobre manualmente, com operações rápidas de coleta e colocação e posicionamento altamente preciso usando pressão pneumática como fonte de energia.



### 07 GUINDASTES GIRATÓRIOS

Com várias opções de fixação diferentes e uma ampla variedade de talhas, os guindastes giratório são versáteis, duráveis e adequados para quase qualquer estação de trabalho ou função de suporte.

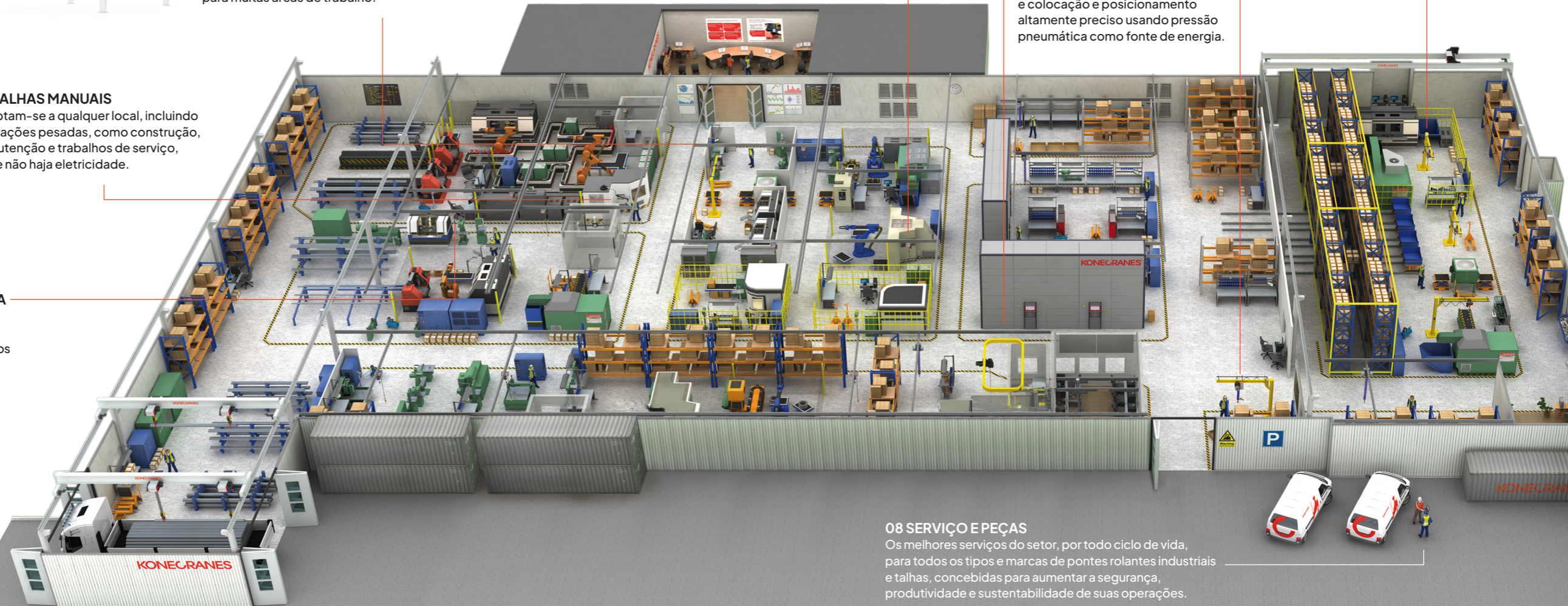


### 02 TALHAS MANUAIS

Adaptam-se a qualquer local, incluindo operações pesadas, como construção, manutenção e trabalhos de serviço, onde não haja eletricidade.

### 01 TALHA DE CORRENTE ELÉTRICA SÉRIE C DA KONECRANES

Um parceiro de elevação ergonômico e eficiente para auxiliar os seus processos e aplicações diárias. Esta talha robusta, precisa e confiável foi projetada para mais de um milhão de operações.



### 08 SERVIÇO E PEÇAS

Os melhores serviços do setor, por todo ciclo de vida, para todos os tipos e marcas de pontes rolantes industriais e talhas, concebidas para aumentar a segurança, produtividade e sustentabilidade de suas operações.

# Sistemas KBK de aço Konecranes para estações de trabalho

Perfeitos para o manuseio dinâmico de materiais e uso de alta frequência

## Capacidade de elevação de até 2.000 kg

O **KBK de aço da Konecranes** é uma ferramenta de elevação sólida, durável e de baixa manutenção, que oferece uma elevação precisa e repetitiva em longos alcances e distâncias de suspensão.



Esta ponte rolante forte e robusta em aço foi projetada para operações pesadas em linhas de produção que precisam de longos alcances e distâncias de suspensão. Combine-a com uma talha elétrica ou manual ou dispositivos de elevação pneumáticos para o elevação versátil de estações de trabalho. Faça o sistema completo em aço ou misture-o com caminhos de rolamento e pontes de alumínio.

### Resistência do aço

- Longas distâncias de suspensão minimizam as estruturas de aço para ajudar a manter os custos baixos.
- O sistema modular que não requer solda é fácil de instalar, modificar e estender.

### Seguro e ergonômico

- Maximize a área de trabalho abaixo da ponte rolante com soluções de altura livre otimizadas.
- Os troles otimizados e outros componentes com um perfil exclusivo proporcionam um funcionamento suave e silencioso.
- A proteção contra poeira e sujeira proporciona uma maior vida útil da ponte rolante.

## Capacidade de elevação de até 2.000 kg

O **KBK em alumínio da Konecranes** aplica a resistência e o baixo peso do alumínio ao seu manuseio de materiais em uma ampla variedade de tipos de trilhos, sendo uma solução econômica para muitas áreas de trabalho.



Esta ponte rolante leve e durável em alumínio foi projetada para satisfazer os requisitos rigorosos de muitas estações de trabalho e linhas de produção. É possível combinar facilmente este sistema com talhas de corrente, dispositivos de elevação pneumáticos ou talhas manuais para um sistema de elevação versátil na estação de trabalho.

### Leve e versátil

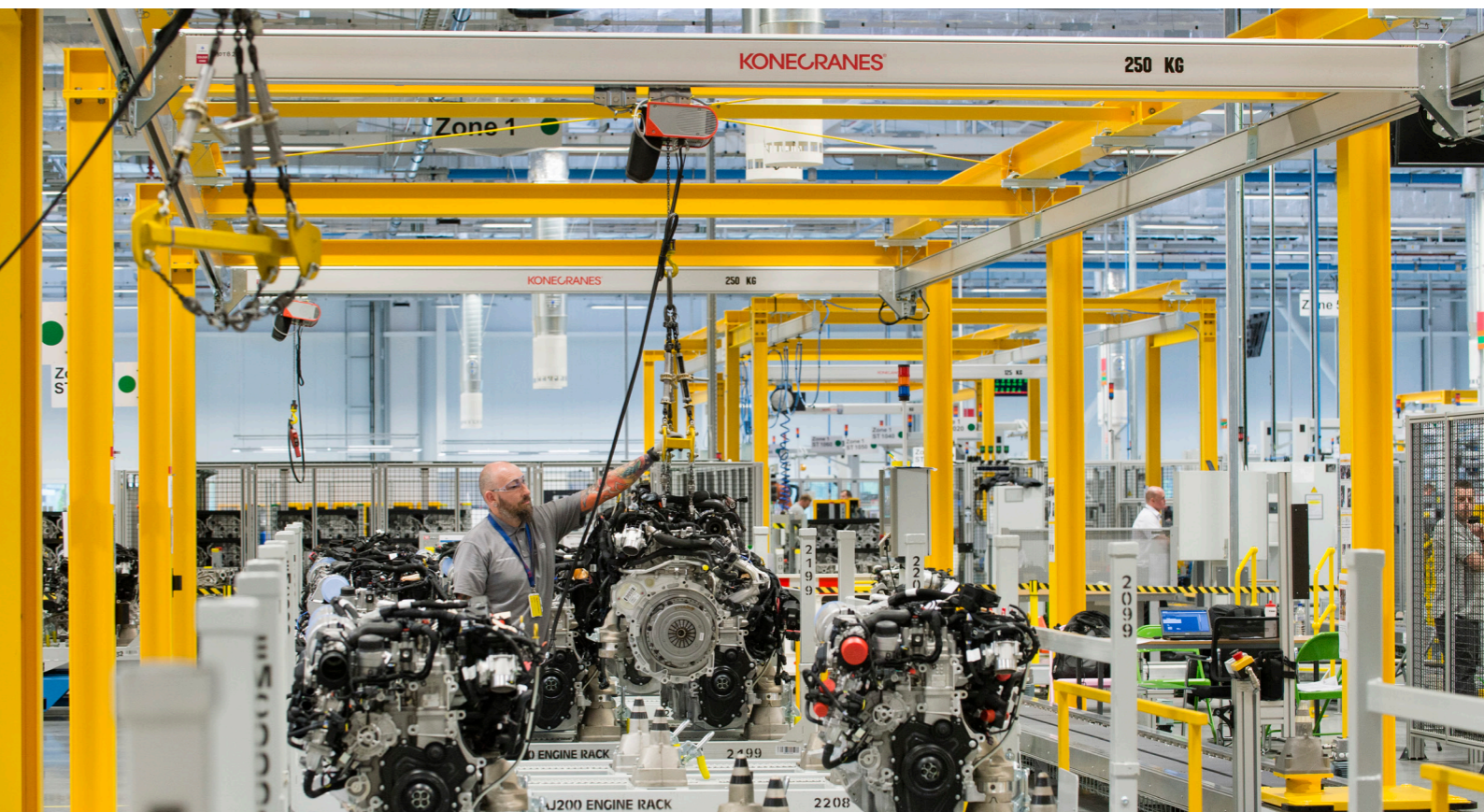
- Até 50% mais leve que o aço.
- O perfil de alta qualidade e as conexões de emenda permitem uma movimentação suave dos troles e pontes.
- O sistema modular é rápido de instalar e expandir.

### Seguro e ergonômico

- Alta rigidez estrutural e peso morto minimizado.
- Leve com baixa resistência à rolagem.
- Superfície de alumínio anodizado, ideal para ambientes limpos.
- Proteção permanente contra corrosão.

## Recursos adicionais para o Konecranes KBK em aço e o Konecranes KBK em alumínio

- Sistema modular com vários tamanhos de perfil
- Diferentes configurações do sistema, incluindo:
  - Monovias
  - Pontes de viga única e dupla com cabeceiras articuladas ou rígidas
  - Estruturas independentes
  - Pontes rolantes telescópicas
  - Instalações para manipuladores
- Troles e pontes manuais ou motorizados.
- Troles de funcionamento suave com baixa resistência à rolagem.
- Janela de serviço para inspeção e manutenção fáceis do trole e pouca manutenção.
- Fornecimento de energia por meio de cabo chato, barramento interno integrado ou esteira porta-cabos, disponível no KBK em alumínio da Konecranes.





# Guindaste de lança

Manuseio de material rápido e preciso

## Capacidade de elevação de até 2.000 kg

Com várias opções de fixação diferentes e uma ampla variedade de talhas, os guindastes giratório são versáteis, duráveis e adequados para quase qualquer estação de trabalho ou função de suporte.

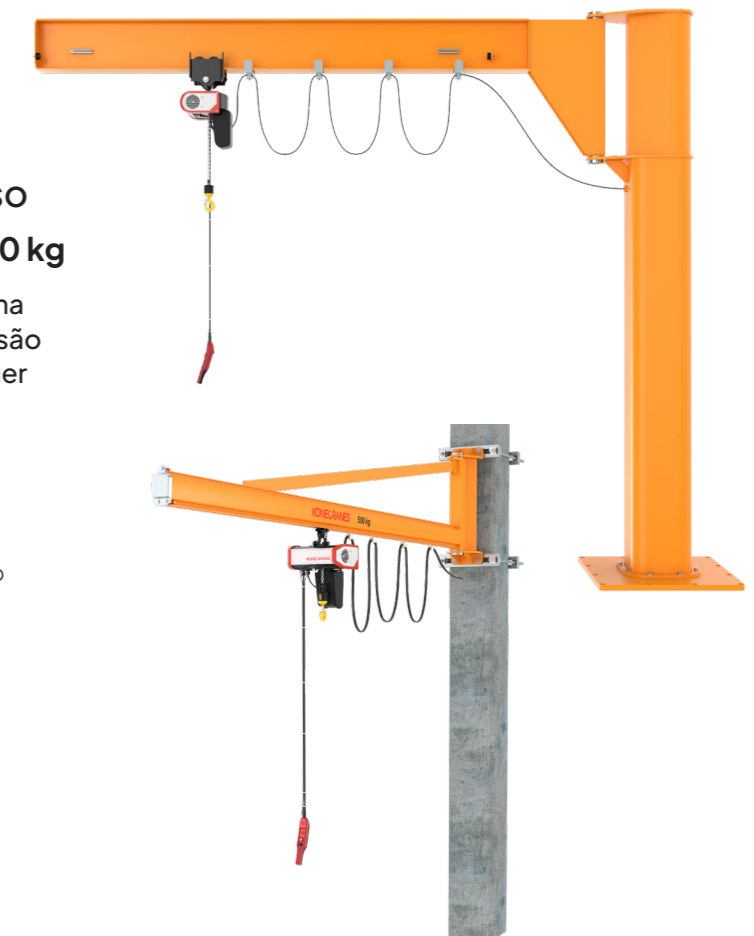
Os guindastes giratórios são uma escolha ideal para todos os tipos de estações de trabalho, desde pequenas oficinas até grandes linhas de montagem de fábrica, áreas de armazenamento e docas de carga. São partes integrantes de qualquer processo de planta, onde velocidade e precisão são necessárias.

### Ajustável às suas instalações

- Ângulos de giro flexíveis — montado em coluna 300°, montado na parede 270°.
- Fácil instalação e reposicionamento, reduzindo o tempo inoperacional.
- Múltiplas opções de talha, incluindo elétrica, manual e pneumática.
- Disponível com botoeira suspensa ou controle por rádio.
- Funcionamento suave com troles motorizados e de empurrar.
- Um dispositivo limitador de giro permite o ajuste da rotação a cada 2°.
- O movimento de giro manual está disponível para todos os tipos de guindastes giratório, e o giro motorizado está disponível para guindastes com braços de viga em I.

### Montagem segura

- A chave seccionadora é padrão para guindastes de coluna e opcional para guindastes de parede.
- Múltiplas opções de ancoragem do braço giratório do guindaste de coluna:
  - O kit de ancoragem integra a coluna na fundação do novo piso.
  - Placa de base com chumbadores químicos para pisos de concreto existentes.
- Múltiplas opções de montagem do guindaste de braço giratório de parede:
  - Suporte para parede que prende o braço giratório diretamente à parede.
  - Suporte de fixação que prende o braço giratório a um pilar.



### Recursos do braço giratório

- Perfil leve do KBK de aço da Konecranes:
  - Opção eficiente e ergonômica devido ao baixo peso do perfil e às rodas de baixa fricção nos troles.
  - Excelentes dimensões de aproximação do gancho.
  - Cabo de alimentação chato.
  - Movimento do trole manual.
- Perfil de viga em I robusto:
  - Solução durável combinada com cabo chato.
  - Movimento do trole manual ou motorizado.
  - Design com altura livre baixa disponível, para maximizar o espaço de trabalho sob o trole.

## Núcleo de elevação: Experiência prática

Nossas pontes rolantes são construídas em torno de componentes chave, que projetamos e fabricamos internamente. Os redutores de velocidade, motores e controles da Konecranes são feitos especificamente para uso com pontes rolantes e movimentos de elevação, e estão totalmente integrados ao núcleo da nossa tecnologia de pontes rolantes. Não projetamos apenas os componentes, mas também as interações entre eles, fazendo com que funcionem perfeitamente juntos como o Núcleo de elevação.



# Talha de corrente elétrica série C da Konecranes

Excelente desempenho em uma elevação compacta e eficiente

## Capacidade de elevação de até 5.000 kg

A série C da Konecranes é um parceiro de elevação ergonômico e eficiente para apoiar seus processos diários. Esta talha robusta, precisa e confiável tem um extenso kit de recursos que a torna adequada para todos os tipos de aplicações.

Construída de forma inteligente com a resistência, precisão e confiabilidade de nossos componentes do Núcleo de Elevação, foi projetada para mais de um milhão de operações. A talha série C da Konecranes oferece o que há de mais moderno em usabilidade, desempenho e valor de ciclo de vida.

### Desempenho superior em todos os níveis

- Redutores de velocidade de precisão com lubrificação permanente.
- Motor de alta qualidade, construído especificamente para elevação.
- Uma engrenagem de corrente otimizada reduz o atrito para um movimento suave e um uso de longo prazo.
- Fácil acesso a todos os componentes de desgaste para fins de manutenção.
- Suporte simples e versátil para suspensões variadas, bem como instalação fácil e segura.

### Mesmo os recursos padrão aumentam a segurança e a confiabilidade

- O freio autoajustável com seu próprio trajeto de carga requer pouca manutenção.
- Resfriamento por ventilador e proteção contra superaquecimento integrados no motor.
- As chaves de fim de curso, duráveis, evitam elevações excessivamente estendidas e o design interno protege contra danos.
- A fricção de deslizamento evita a sobrecarga da talha e é fácil de ajustar.



## Ainda mais recursos com o controle por inversor

Uma talha da série C da Konecranes com inversor de elevação leva o manuseio de materiais aos mais altos níveis de segurança e eficiência. O elevação com inversor é a escolha perfeita para as aplicações mais exigentes, com até 2.500 kg.

### Precisão e velocidade, sempre que você precisar

- As velocidades de elevação contínuas ajudam no trabalho de montagem preciso e no manuseio de peças sensíveis.
- A Faixa de Velocidade Estendida permite velocidades mais rápidas e melhor eficiência do processo com cargas mais leves ou o gancho vazio.

### Segurança em todos os seus processos de elevação

- O controle da corrente com folga e a prevenção contra carga de choque proporcionam movimentos de elevação suaves, protegendo os produtos, os equipamentos e as pessoas.
- Os limites programáveis aumentam a segurança, otimizam a faixa de elevação e aceleram os tempos de ciclo.
- As funções de supervisão integradas, que funcionam com sensores apropriados, tornam a prevenção da sobrecarga e a frenagem extremamente confiáveis.



A talha de corrente também está disponível para áreas classificadas.



## Balancim pneumático ATB

Elevação segura, fácil e produtiva com ciclos mais curtos

### Capacidade de elevação de até 350 kg

Onde quer que você monte, embale ou manobre manualmente, com operações rápidas de coleta e colocação e posicionamento altamente preciso usando pressão pneumática como fonte de energia.

O ATB AirBalancer é uma excelente escolha sempre que for necessário mover itens manualmente em processos de montagem, reparos e tarefas de produção industrial, em indústrias tais como a automotiva e de fabricação geral. A energia pneumática tornará sua produção silenciosa, eficiente e limpa. Use o balancim pneumático com a nossa ponte rolante de estação de trabalho e guindastes giratórios, ou use o sozinho para obter uma solução ambientalmente sustentável para a eficiência da estação de trabalho.

#### Maior produtividade e ciclos mais curtos

- A compensação do peso da carga é padrão.
- Ciclos de trabalho de 100% para operações de produção eficientes.
- Ciclos bastante curtos, com velocidades ajustáveis de até 1,5 m/s.

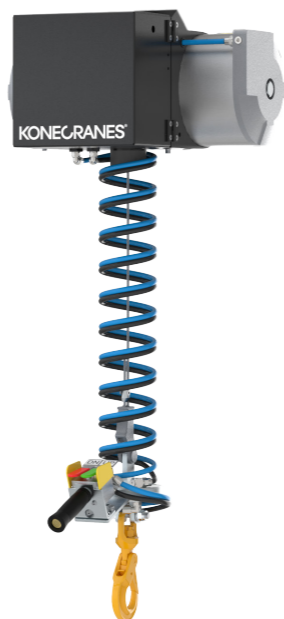
#### As cargas parecem praticamente sem peso

- O freio de segurança centrífugo

- evita movimentos descontrolados.
- Proteção contra sobrecarga sem desgaste.
- Alternativas ergonômicas para a movimentação de carga tridimensional.
- Controles altamente configuráveis, para atender às necessidades de seu processo.

#### Recursos opcionais

- A funcionalidade de carga base mantém um nível seguro da pressão de ar durante ciclos de trabalho completos.
- O limitador de carga impede que cargas muito pesadas sejam elevadas e evita movimentos perigosos inesperados se a carga ficar presa durante o elevação.
- Botoeira suspensa intuitiva para posicionamento preciso.
- Manipulo em linha proporcional para posicionamento sem botões.
- Controle de balanceamento para pesos de carga predefinidos.
- Detecção automática de carga para pesos de carga variáveis.
- Função de intertravamento para evitar a liberação da cargas elevadas.



## Talha de cinta

Durabilidade e desempenho em elevações limpas

### Capacidade de elevação de até 5 toneladas

A escolha certa para aplicações na indústria eletrônica, farmacêutica e alimentícia, ou em qualquer lugar onde o seu espaço de trabalho deve ser adequadamente limpo e higiênico.

Quando a higiene for algo essencial, selecione esta talha que não requer lubrificação e que é resistente ao pó para sua instalação. De fácil instalação, uso e manutenção, oferece a segurança e precisão essenciais para ambientes limpos.

#### Compacta e fácil de usar

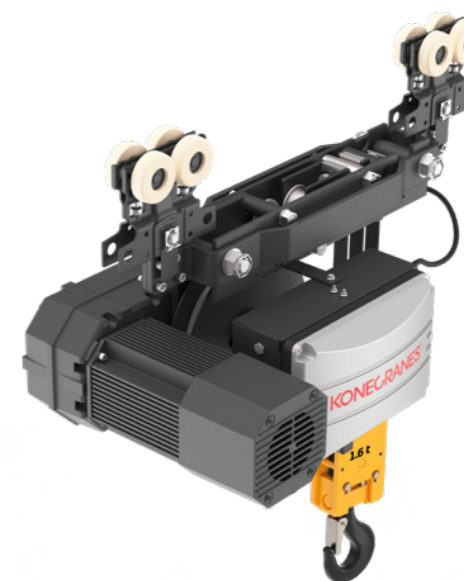
- Disponível em dois tamanhos construtivos: BH2 até 2 toneladas e BH5 até 5 toneladas.
- O design de baixa altura livre e a aproximação reduzida do gancho maximizam o espaço de trabalho disponível.
- A ampla faixa de velocidades oferece precisão em movimentos lentos e eficiência do processo em alta velocidade.
- Botoeira suspensa intuitiva para manuseio ergonômico da carga.
- Instalação rápida em diferentes aplicações com várias opções de suspensão.

#### Projetada cuidadosamente para proporcionar segurança

- Cinta resistente a ácidos, bases, sais minerais, solventes e óleo.
- Polias em poliamida de alta resistência.
- Proteção IP55 contra água e pó.
- Proteção contra superaquecimento do motor.
- Bloco de gancho em aço ou aço inoxidável eletricamente isolado.

#### Manutenção simples

- Não requer lubrificação.
- Freio eletromagnético autoajustável que requer menos manutenção.
- O design simples acelera a manutenção e minimiza o tempo de parada.
- Fácil de limpar com lavadora de pressão.



O trole KBK II da Konecranes é ideal para soluções de espaço de trabalho com pontes rolantes leves, guindastes giratórios, sistemas KBK de aço e alumínio para estações de trabalho e monovias da Konecranes. Este trole está disponível somente para o BH2.



## Talhas manuais

Talhas seguras, flexíveis e confiáveis, que se adaptam às suas necessidades

### Capacidade de elevação de até 20.000 kg

Adaptam-se a qualquer local, incluindo operações pesadas, como construção, manutenção e trabalhos de serviço, onde não haja eletricidade.

Quando for difícil ou impossível acessar a eletricidade, adicione uma talha manual de corrente KM2 ou uma talha manual de corrente de alavanca KL às suas operações para uma elevação segura, ergonômica e confiável.

### Ambas as talhas manuais são equipadas com muitos recursos

- Corrente em aço galvanizado, grau 80, com revestimento de flocos de zinco para proporcionar resistência à corrosão.
- Operações suaves e eficientes com rodas dentadas usinadas e redutor de velocidades.
- O redutor de velocidade em aço e cobertura do volante são ideais para um uso exigente.
- Ganchos ISO de liga de aço tratado termicamente com travas de segurança e pontos de inspeção.
- Freio estilo Pawl-Weston duplo, com dois discos de fricção para quatro superfícies de frenagem, fechado para proteção contra sujeira.
- Dispositivo limitador de sobrecarga para maior segurança.



### Talha manual de corrente KM2

- Capacidade de elevação de até 20.000 kg.
- Correntes e gancho opcionais em aço inoxidável.
- Manutenção simplificada com moitões inferiores aparafusados.

### Talha manual de corrente de alavanca KL

- Capacidade de até 3.000 kg.
- Compacta e leve - ideal para construção, manutenção e serviço.
- Rotação da alavanca em 360° e punho de borracha.
- O mecanismo de elevação pode ser liberado quando descarregado.
- Trajeto da corrente aberto, para simplificar a inspeção e limpeza.



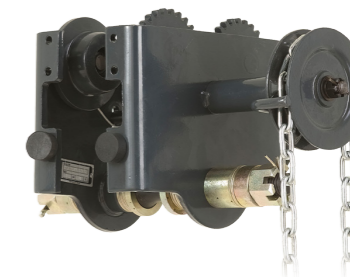
As talhas manuais também estão disponíveis para áreas classificadas.



## Troles manuais

### Capacidade de elevação de até 20.000 kg

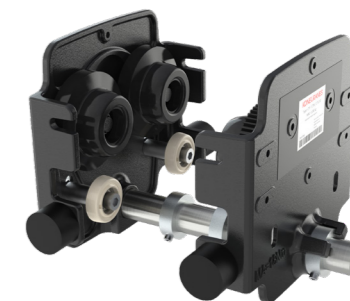
Em algumas aplicações, faz sentido trabalhar sem controladores elétricos. Por isso, oferecemos uma seleção de troles manuais para talhas de gancho superior manuais ou elétricas. Você pode arrastá-los ou fazê-los rolar com a ajuda de um acionamento manual de corrente.



Nossos carros manuais oferecem um manuseio de carga seguro, flexível e confiável, sem usar eletricidade.

### Recursos para deslocamento manual suave

- Capacidade de até 10.000 kg (arraste) e 20.000 kg (acionados por corrente).
- Os troles manuais de altura livre normal são projetados para talhas de gancho superior manuais e elétricas.
- Os troles de altura livre reduzida são acionados somente por corrente de acionamento manual e sempre com uma talha manual integrada.
- Montagem da viga em I com uma ampla variedade de larguras de flange, de até 310 mm.
- Rodas de aço usinadas e rolamentos de esferas sem manutenção e vedados proporcionam um movimento suave.



### Durabilidade e segurança

- Placas laterais em aço de alta resistência pintadas em cinza escuro RAL7021 para corresponder à categoria de corrosão C3.
- Corrente de acionamento manual galvanizada.
- Dispositivos antidescarrilamento e amortecedores de borracha integrados.



Os troles manuais também estão disponíveis para ambientes perigosos.

# Maximize a confiabilidade e o desempenho da ponte rolante

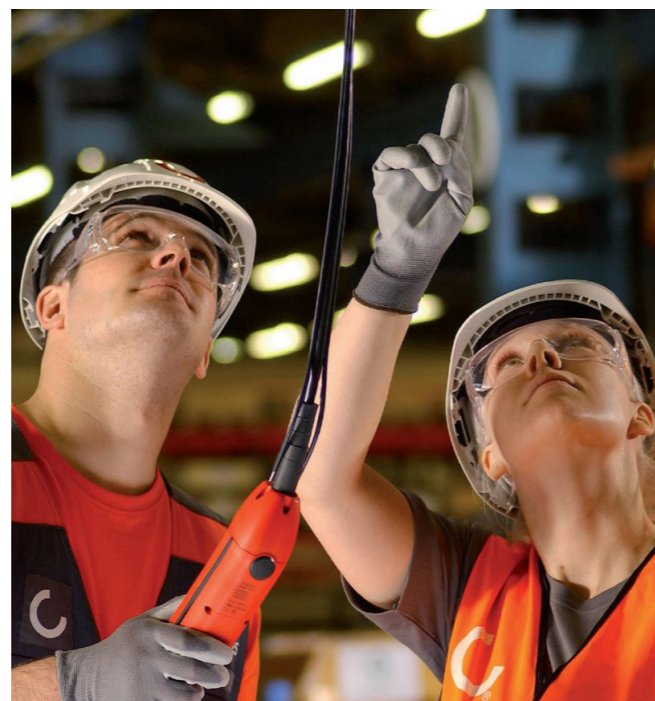
Um programa de serviço ativo é vital para a segurança e produtividade de suas pontes rolantes de estação de trabalho

As inspeções regulares e a manutenção preventiva ajudam a identificar os riscos e as oportunidades de melhoria, ao mesmo tempo que apoiam a conformidade com as normas de segurança.

## Um programa de serviço sob medida para as suas operações

A manutenção preventiva realizada regularmente em intervalos programados pode ser a maneira mais eficaz de manter e potencialmente aumentar a vida útil de suas pontes rolantes. Os especialistas da Konecranes podem ajudá-lo a construir um programa de serviço – desde inspeções básicas até um programa de manutenção abrangente – sob medida para as suas operações.

Nossos programas de serviços vêm com acesso ao Portal Konecranes. O portal fornece uma visão geral rápida das atividades de manutenção, dos riscos existentes de segurança e produção, uma visualização da frota de seus ativos e um registro de seus relatórios de serviço.



## Por que escolher a Konecranes como sua fornecedora de serviços para ponte rolante?

Temos a mais ampla e extensa rede de serviços do setor, oferecendo manutenção a centenas de milhares de ativos todos os anos e de todas as diferentes marcas e modelos. Você obtém a vantagem de ter inspetores e técnicos locais, com acesso a um vasto conhecimento técnico internacional.

Adotamos uma abordagem ampla, sistemática e colaborativa para gerenciar seus ativos durante todo o ciclo de vida útil. Fazemos questão de compartilhar com você os nossos achados, fornecemos recomendações com base em nossa experiência líder do setor e discutimos como cada ação afeta suas operações e toda a saúde de seus negócios.



Saiba mais sobre o Serviço Konecranes:  
[konecranes.com/pt-br/servico](https://konecranes.com/pt-br/servico)




# Comprometidos com soluções de elevação sustentáveis

Temos o compromisso de fornecer soluções e serviços sustentáveis, evitando ou minimizando as emissões e os resíduos. O pensamento sobre o ciclo de vida combinado à usabilidade, ecoeficiência e segurança nos orientam no projeto de nossos produtos. Nosso objetivo é maximizar o valor do ciclo de vida dos produtos.





A Konecranes é líder global em soluções de manuseio de materiais, atendendo a uma ampla variedade de clientes em vários setores. Estabelecemos consistentemente o padrão de referência do setor, desde melhorias diárias até avanços nos momentos mais importantes, porque sabemos que sempre podemos encontrar uma maneira mais segura, produtiva e sustentável. É por isso que, com cerca de 16.600 profissionais em mais de 50 países, confia-se na Konecranes todos os dias para elevar, manusear e mover o que o mundo precisa. Em 2023, o faturamento do Grupo somou 4,0 bilhões de euros. As ações da Konecranes estão cotadas na Nasdaq Helsinki (símbolo: KCR).

© 2024 Konecranes. Todos os direitos reservados. "Konecranes", "Moves what matters"  são marcas registradas ou marcas comerciais da Konecranes.

Esta publicação destina-se apenas para informação geral. A Konecranes reserva-se o direito de alterar ou descontinuar os produtos e/ou as especificações aqui contidos, a qualquer momento e sem aviso prévio. Esta publicação não cria nenhum tipo de garantia por parte da Konecranes, expressa ou implícita, incluindo, mas não se limitando a qualquer garantia implícita ou de comercialização ou de adequação para um objetivo específico.

**KONECRANES** Moves what matters.